



## EZ17

Zero Tail Kettenbagger



### Kompaktheit in Bestform: EZ17

Der EZ17 Kompaktbagger ist der leistungsstärkste Zero Tail Bagger seiner Klasse. Der großvolumige Dieselmotor, LUDV (Load Sensing System) und ein innovatives Kühlsystem garantieren höchste Leistungsfähigkeit und Effizienz. Das kompakte und robuste Design gewährleistet eine lange Lebensdauer. Durch das Dachfenster bietet der EZ17 dem Bediener ein uneingeschränktes Sichtfeld.

- Leistungsstärkstes Model seiner Klasse durch großvolumigen Dieselmotor und LUDV (Load Sensing System).
- Kein Hecküberstand und kompakte Abmessungen für flexible Einsätze auf engem Raum.
- Neues Kühlsystem für höchste Leistungsfähigkeit auch bei Umgebungstemperaturen von bis zu 45 °C.
- Kompaktes, robustes Design gewährleistet lange Lebensdauer.
- Extrem großes Sichtfeld durch standardmäßiges Dachfenster.

### Technische Daten

Betriebsdaten



Transportgewicht min.	1,595 kg
Betriebsgewicht min.	1,725 kg
Reißkraft max.	8.39 kN
Losbrechkraft max.	18.8 kN
Grabtiefe	2,330 mm
Ausschütthöhe max.	2,440 mm
Grabradius	3,900 mm
Oberwagendrehzahl	9.4 1/min
L x B x H	3,585 x 990 x 2,360 mm

#### Motordaten

Motorhersteller	Yanmar
Motortyp	3TNV76
Motor	Wassergekühlter 3-Zylinder Dieselmotor
Hubraum	1,116 cm <sup>3</sup>
Drehzahl	2,200 1/min
Motorleistung nach ISO	13.4 kW
Batterie	30 Ah
Tankinhalt	22 l

#### Hydraulikanlage

Förderleistung	39.6 l/min
Betriebsdruck für Arbeits- und Fahrhydraulik	240 bar
Betriebsdruck Drehwerk	150 bar
Hydrauliktank	21 l

#### Fahrwerk

Fahrgeschwindigkeit max.	4.8 km/h
Kettenbreite	230 mm
Bodenfreiheit	160 mm

#### Planierschild

Breite	1,300 mm
Höhe	230 mm



Schallpegel

---

Schallpegel (LwA) nach 2000/14/EG	93 dB(A)
-----------------------------------	----------

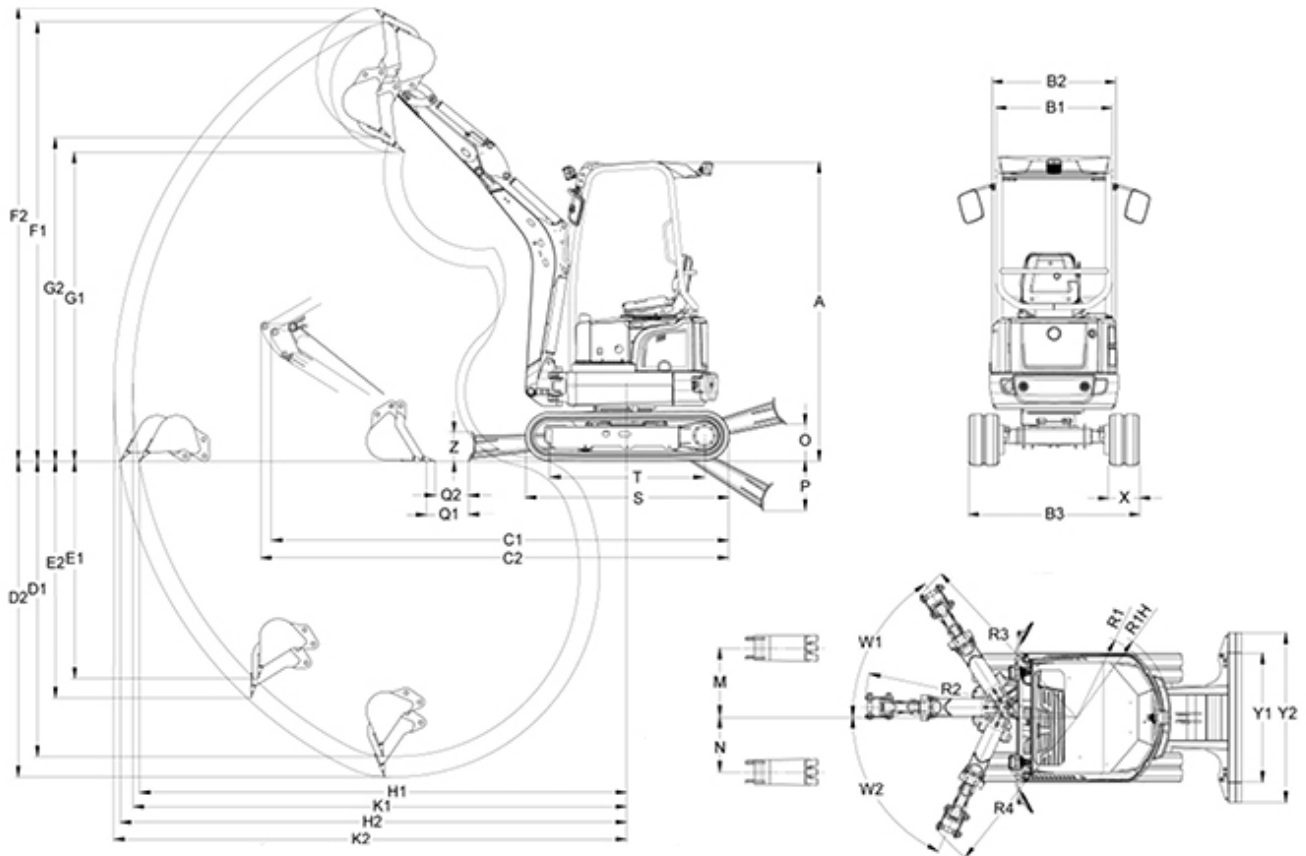
---

Kabine - Schalldruckpegel LpA nach ISO 6394	79 dB(A)
---	----------

---



## Abmessungen



<b>B1</b>	Breite Fahrerkabine mm	885
<b>B2</b>	Breite Oberwagen mm	990
<b>B3</b>	Breite Fahrwerk ausgefahren mm	1,300
<b>C1</b>	Transportlänge (kurzer Löffelstiel) mm	3,585
<b>C2</b>	Transportlänge (langer Löffelstiel) mm	3,550
<b>D1</b>	Grabtiefe Max. (kurzer Löffelstiel) mm	2,330
<b>D2</b>	Grabtiefe Max. (langer Löffelstiel) mm	2,490
<b>E1</b>	Einstechtiefe Max. senkrecht (kurzer Löffelstiel) mm	1,715
<b>E2</b>	Einstechtiefe Max. senkrecht (langer Löffelstiel) mm	1,865
<b>F1</b>	Einstechhöhe Max. (kurzer Löffelstiel) mm	3,465
<b>F2</b>	Einstechhöhe Max. (langer Löffelstiel) mm	3,580
<b>G1</b>	Ausschütthöhe Max. (kurzer Löffelstiel) mm	2,440
<b>G2</b>	Ausschütthöhe Max. (langer Löffelstiel) mm	2,550



<b>K1</b>	Grabradius Max. (kurzer Löffelstiel) mm	3,900
<b>K2</b>	Grabradius Max. (langer Löffelstiel) mm	4,050
<b>H1</b>	Reichweite Max. am Boden (kurzer Löffelstiel) mm	3,850
<b>H2</b>	Reichweite Max. am Boden (langer Löffelstiel) mm	4,000
<b>R1</b>	Heckschwenkradius Min. mm	650
<b>M</b>	Auslegerversetzung Max. auf Mitte Löffel rechts mm	535
<b>N</b>	Auslegerversetzung Max. auf Mitte Löffel links mm	425
<b>O</b>	Stapelhöhe Max. Planierschild über Planum mm	271
<b>P</b>	Schürftiefe Max. Planierschild unter Planum mm	390
<b>S</b>	Länge Laufwerk mm	1,605
<b>W1</b>	Schwenkwinkel Max. rechts °	57
<b>W2</b>	Schwenkwinkel Max. links °	65
<b>Y1</b>	Breite Planierschild mm	990
<b>Q1</b>	Abstand Löffel Planierschild (kurzer Löffelstiel) mm	332
<b>Q2</b>	Abstand Löffel Planierschild (langer Löffelstiel) mm	260
<b>R2</b>	Auslegerschwenkradius Mitte mm	1,625
<b>R3</b>	Auslegerschwenkradius rechts mm	1,515
<b>R4</b>	Auslegerschwenkradius links mm	1,370
<b>T</b>	Länge Laufwerk Mitte Turas-Leitrad mm	1,225
<b>Y2</b>	Breite Planierschild mit Verbreiterung mm	1,300
<b>Z</b>	Höhe Planierschild mm	230

#### Hinweis

Bitte beachten Sie, dass das Produktangebot landesspezifisch variieren kann. Unter Umständen sind die hier dargestellten Inhalte / Produkte in Ihrem Land nicht erhältlich. Genauere Informationen zur Motorleistung entnehmen Sie bitte der Betriebsanleitung; die tatsächlich abgegebene Leistung kann aufgrund spezifischer Betriebskonditionen variieren.

Änderungen und Irrtümer vorbehalten. Abbildungen ähnlich.

Copyright © 2016 Wacker Neuson SE.