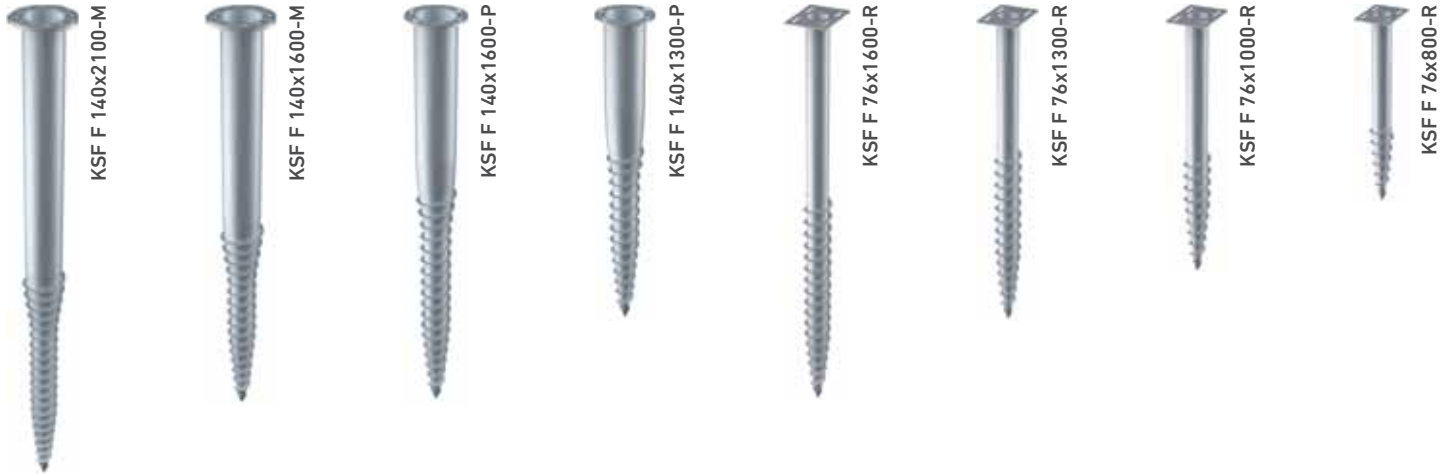




F-SERIE

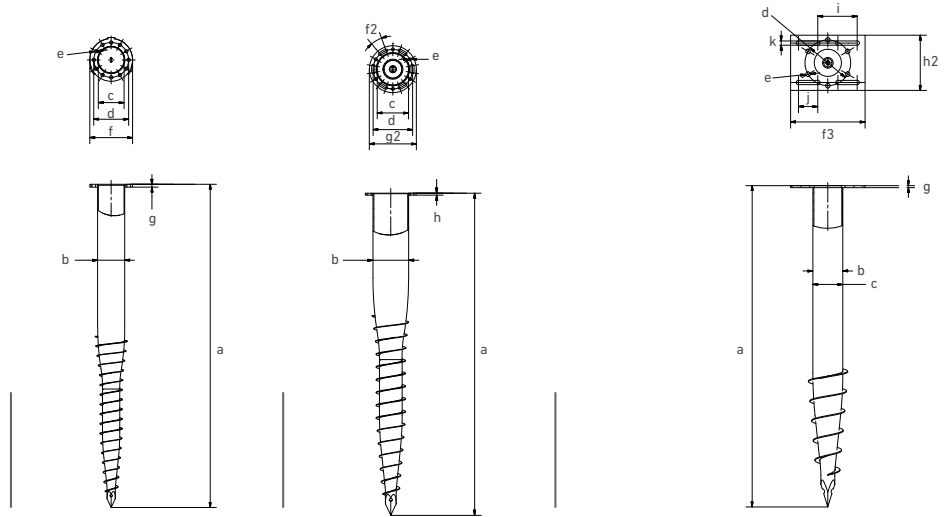
Das KRINNER Schraubfundament mit Flanschplatten für den modularen Einsatz



F-SERIE ÜBERSICHT

KSF F	140x2100-M	140x1600-M	140x1600-P	140x1300-P	76x1600-R	76x1300-R	76x1000-R	76x800-R
Länge (mm)	2100	1600	1600	1300	1600	1300	1000	800
Rohr-Ø (mm)	139,70	139,70	139,70	139,70	76,10	76,10	76,10	76,10
Gewicht (kg)	24,00	20,00	17,00	13,50	12,00	7,50	6,00	4,50
Artikel Nr.	25490	25489	25484	25483	25478	25477	25476	25475
Abdeckung 2 mm-P			●	●				
Pfostenträger Flach-R					●	●	●	●
Pfostenträger M24-R					●	●	●	●
Pfostenträger M44-R					●	●	●	●
Pfostenträger Schwert-R					●	●	●	●
Pfostenträger Seitenlaschen-R					●	●	●	●
Pfostenträger Vario PS 150-R					●	●	●	●
Anwendungsgebiete								

Die Schraubfundamente der F-Serie sind mit runden oder eckigen Flanschen ausgestattet. Die dadurch mögliche Fixierung des zu tragenden Objekts sorgt für höchste Stabilität und Sicherheit auch bei großen oder extremen statischen Lasten.



TECHNISCHE DATEN

KSF F		140x2100-M	140x1600-M	140x1600-P	140x1300-P	76x1600-R	76x1300-R	76x1000-R	76x800-R
a	Länge (mm) (±25 mm)	2065	1665	1592	1262	1575	1275	1045	815
b	Außen-Ø Schaft (mm)	139,70	139,70	139,70	139,70	76,10	76,10	76,10	76,10
c	Innen-Ø (mm)	132,50	132,50	132,50	132,50	68,90	70,90	70,90	70,90
d	Lochkreis-Ø (mm)	180	180	167	167	116	116	116	116
e	Bohrung Lochkreis (mm)	12xØ17	12xØ17	6xØ13	6xØ13	6xØ11	6xØ11	6xØ11	6xØ11
f/g2	Flansch-Ø außen (mm)	220	220	199	199				
f2	Langloch			6xØ13-<20°	6xØ13-<20°				
f3	Länge Flansch (mm)					189	189	189	189
g/h	Flanschstärke (mm)	15	15	8	8	5	5	5	5
h2	Breite Flansch (mm)					140	140	140	140
i	Bohrungsraster Langloch (mm)					100	100	100	100
j	Länge Langloch (mm)					49	49	49	49
k	Langloch-Ø (mm)					11	11	11	11