



M-SERIE

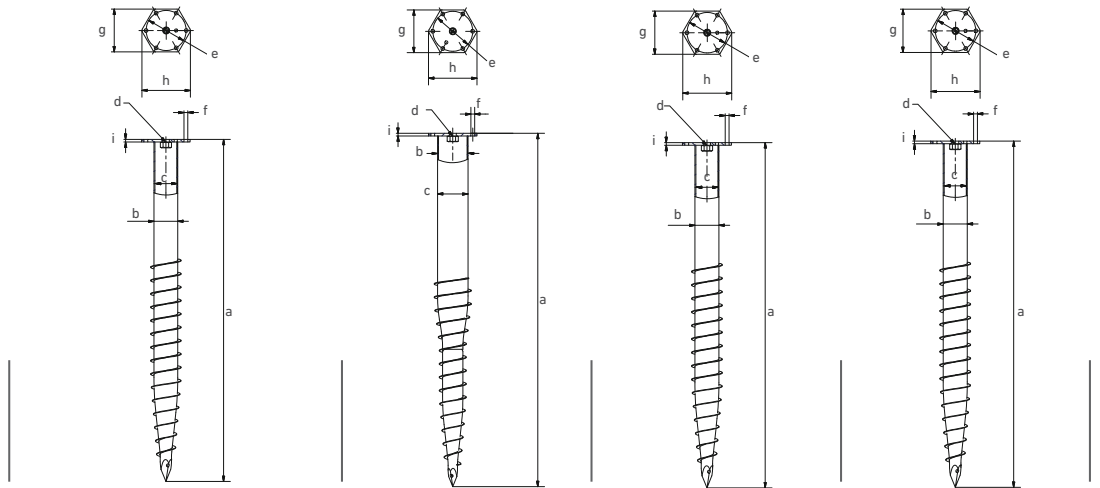
Das KRINNER Schraubfundament für die direkte Montage am Gewinde



M-SERIE ÜBERSICHT

KSF M	140x2100-M24	114x2100-M24	114x1600-M24	114x1300-M24	89x2100-M24	89x1600-M24	89x1300-M24	76x2100-M16	76x1600-M16	76x1300-M16	76x1300-M12	76x1000-M12	76x800-M12
Nennlänge (mm)	2100	2100	1600	1300	2100	1600	1300	2100	1600	1300	1300	1000	800
Rohr-Ø (mm)	139,70	114,30	114,30	114,30	88,90	88,90	88,90	76,10	76,10	76,10	76,10	76,10	76,10
Gewicht (kg)	26,00	21,00	16,00	13,00	18,00	14,00	11,50	16,00	12,50	10,00	7,00	5,30	4,20
Artikel Nr.	25400	25352	25351	25350	25302	25301	25300	25204	25203	25202	25201	25205	25200
Anwendungsgebiete													

Die Schraubfundamente der M-Serie verfügen über ein zentriertes M-Gewinde, welches das direkte Anschrauben des zu tragenden Objekts an das Schraubfundament ermöglicht.



TECHNISCHE DATEN

KSF M		140x2100-M24	114x2100-M24	114x1600-M24	114x1300-M24	89x2100-M24	89x1600-M24	89x1300-M24	76x2100-M16	76x1600-M16	76x1300-M16	76x1300-M12	76x1000-M12	76x800-M12
a	Länge (mm) (±25 mm)	2070	2075	1575	1325	2080	1580	1280	2078	1578	1278	1275	1045	815
b	Außen-Ø Schaft (mm)	139,70	114,30	114,30	114,30	88,90	88,90	88,90	76,10	76,10	76,10	76,10	76,10	76,10
c	Innen-Ø (mm)	132,50	107,10	107,10	107,10	81,70	81,70	81,70	68,90	68,90	68,90	70,90	70,90	70,90
d	Gewinde	M24	M24	M24	M24	M24	M24	M24	M16	M16	M16	M12	M12	M12
e	Lochkreis-Ø (mm)	180	150	150	150	150	150	150	150	150	150	116	116	116
f	Bohrung Lochkreis (mm)	6xØ14	6xØ14	6xØ14	6xØ14	6xØ14	6xØ14	6xØ14	6xØ14	6xØ14	6xØ14	6xØ11	6xØ11	6xØ11
g	Schlüsselweite Flansch (mm)	200	160	160	160	160	160	160	160	160	160	120	120	120
h	Flansch-Ø (außen) (mm)	225	182	182	182	182	182	182	182	182	182	136	136	136
i	Flanschstärke (mm)	10	10	10	10	10	10	10	8	8	8	5	5	5