



TH735

Teleskoplader



Ein Kraftpaket, ganz kompakt: TH735

Der Wacker Neuson TH 735 ist ein kompaktes Kraftpaket für anspruchsvolle Einsätze auch auf engem Raum - dank seiner niedrigen Bauhöhe und dem kleinen Wenderadius. Hoch hinaus geht es trotzdem, mit bis 7 Meter Stapelhöhe überzeugt der Teleskoplader TH 735 und schafft mit einer Nutzlast von 3,5 Tonnen ganz schön was weg. Ein sparsamer Verbrauch und hohes Drehmoment sind zusätzliche Pluspunkte des TH 735. Der Teleskoplader ist ein wahres Multitalent für Bauhöfe, Lager, Fabriken und Kommunen.

- Fahrzeugbreite und -höhe unter 2,3 Meter
- Komplett stufenloser, feinfühliges Fahrtrieb
- Leistungsstarke Load Sensing Arbeitshydraulik
- Weit öffnende Motohaube für einfache tägliche Wartung
- 90 kW Deutz; Abgasstufe IIIb



Kabine

Viel Komfort und ein hohes Maß an Ergonomie bietet die Kabine des Teleskopladers über Stunden hinweg jedem Bediener. Der einstellbare Komfortsitz und praktisch angeordnete Bedienelemente ermöglichen es Ihnen, noch präziser und funktionaler arbeiten zu können. Gute Sicht und ein niedriger Geräuschpegel runden den Arbeitsplatz ab.



Ergonomische Joystickkonsole
am Fahrersitz: mit einer Hand alles im Griff.



Praktisch für Nachtbaustellen:

Der Joystick und alle Schalter sind beleuchtet.



Motor und Getriebe

Der Motor entspricht den aktuell gültigen Abgasvorschriften und überzeugt durch Leistung gepaart mit großer Wirtschaftlichkeit:

Volle Leistungsstärke, gleichzeitig sparsam im Verbrauch.

- Stufenloser Fahrtrieb und perfekt abgestimmter Antriebsstrang für die jeweilige Maschinengröße.
- Effiziente Drehzahlabenkung bis auf 1800 U/min bei maximaler Geschwindigkeit (TH735 – TH955): Der Fahrer wählt das Tempo über das Gaspedal. Ist die Höchstgeschwindigkeit erreicht, sinkt die Motordrehzahl automatisch.



Hydraulik und Steuerkreise

Der Teleskoplader überzeugt durch eine leistungsstarke Arbeitshydraulik mit bis zu 187 l/min. Neben raschen Arbeitszyklen der Ladeanlage gewährleisten die Hydraulikpumpen auch den Betrieb von Sonderanbaugeräten über den 2. oder 3. Steuerkreis, bei Bedarf sogar mit Dauerfunktion. Optional kann der Teleskoplader noch mit weiteren Steuerkreisen ausgestattet werden, die das Einsatzspektrum zusätzlich vergrößern.



Drei Lenkarten

Ob auf der Strecke oder bei engen Fahrmanövern: Der Teleskoplader von Wacker Neuson zeigt bei jedem Einsatz, was er kann und macht dank drei verschiedener Lenkarten das Verfahren von Material zu einem Kinderspiel.

Allradlenkung:

besonders wendig durch 2 x 40 Grad Lenkwinkel.

Vorderachslenkung:

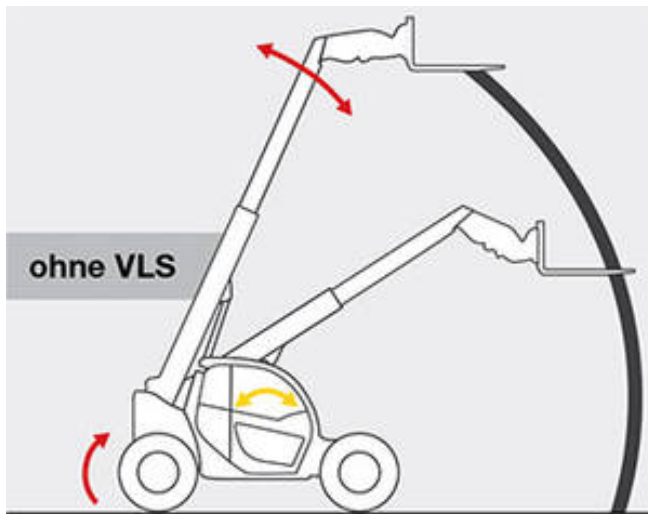
gewohntes Fahrverhalten auch bei schneller Straßenfahrt.

Hundeganglenkung:

ideal für Parallelfahrten und Manöver auf engstem Raum.

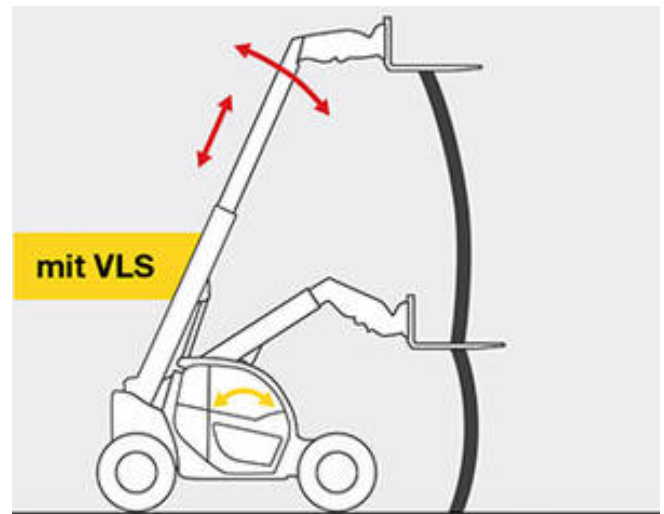
Fahrerassistenzsystem VLS

Effizient arbeiten bei höchster Sicherheit – mit dem Fahrerassistenzsystem Vertical Lift System (VLS) meistern Sie diese Herausforderung spielend. Das gleichmäßige und zügige Absenken des Teleskoparms bei gleichzeitiger teilautomatisierter Teleskopierbewegung ermöglicht selbst weniger geübten Fahrern eine flüssige Arbeitsweise. Die nahezu vertikale Hub- und Senkbewegung macht den Teleskoplader zudem sehr standsicher.



Herkömmliche Systeme (ohne VLS)

Beim reinen Senken kann die Maschinen an die Kippgrenze kommen.



Fahrerassistenzsystem VLS

Nahezu vertikale Bewegung. Kaum Lastmomentverlagerung in Längsrichtung der Maschine.

- ▬ Bedienvorgabe
- ▬ Reaktion der Ladeanlage

Teleskopklader-Kompetenz, die Vorteile schafft.



Hohe Nutzlasten

Unsere Teleskopklader sind auf Leistung ausgelegt. Damit realisieren Sie einen schnellen und hohen Materialumschlag bei jedem Einsatz.



Arbeiten so sicher wie nie

Sicher, komfortabel und effizient zugleich: Das innovative Fahrerassistenzsystem VLS (Vertical Lift System) schaltet sich z.B. bei Überlastgefahr teilautomatisiert und intelligent in die Teleskopierbewegung ein und bewegt die Last auf einer vertikalen Linie nach unten.



Mehr Sicht, mehr Sicherheit

Sie profitieren von besserem Handling und mehr Sicherheit bei der Arbeit dank optimaler Sicht auf Anbaugerät und Arbeitsumgebung.



Teleskopklader jederzeit orten

Mit dem Global Monitoring System können Sie immer die genaue Position Ihrer Maschinen abrufen.



Kleiner Wendekreis, große Leistung

Mit den sehr wendigen Teleskopladern können Sie auf kleinster Fläche wenden und somit auch auf engen Baustellen ideal manövrieren.



Besonders wirtschaftliche und umweltfreundliche Produkte wie die Teleskoplader mit VLS zeichnen wir mit dem ECO-Siegel aus.

www.wackerneuson.com/eco

Technische Daten

Betriebsdaten

Stapelhöhe max.	7,000 mm
Gewicht	6,950 kg
Wenderadius über Reifen	3,840 mm

Motordaten

Motorhersteller	Deutz
Motorleistung	90 kW
Hubraum	3,621 cm ³
Abgasnorm Stufe	III B
Schallemissionen am Fahrerohr	79 dB(A)

Kraftübertragung

Fahrtrieb	hydrostatisch
Geschwindigkeit (Standard)	0 – 20 km/h
Geschwindigkeit (optional)	0 – 30/0 – 40 km/h
Achsen	Planeten-Lenkbetriebachse
Gesamtpendelwinkel	20 °

Lenk- und Arbeitshydraulik

Arbeitspumpe	Load Sensing
Förderleistung	140 l/min
Druck	260 bar

Kinematik



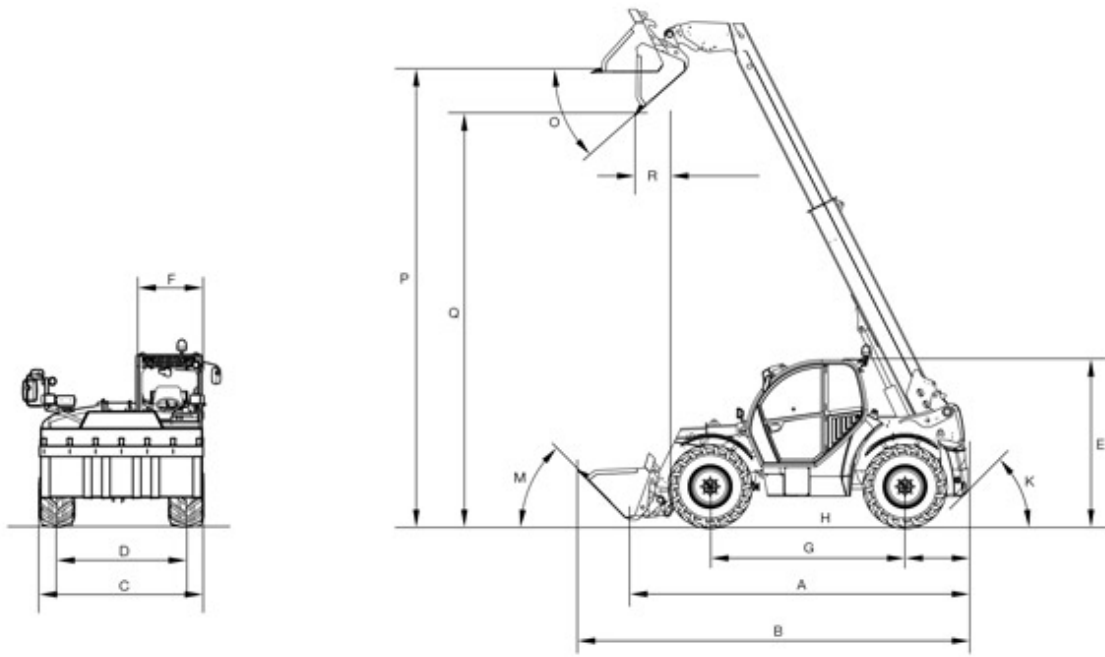
Schaufelinhalt	2.5 m ³
Gesamtschwenkwinkel des Fahrzeugträgers	155 °
Nutzlast max. LSP 500 mm	3,500 kg
Stapelhöhe bei Maximallast	5,220 mm
Nutzlast bei max. Hubhöhe	2,200 kg
Nutzlast bei max. Reichweite	1,200 kg
Reichweite bei Maximallast	1,680 mm
Reichweite max. Stapel	3,760 mm

Füllmengen

Tankinhalt	120 l
Hydrauliktank	100 l



Abmessungen



A	Länge inkl. Werkzeugrahmen mm	4,880
B	Länge mit Standardschaufel mm	5,600
C	Breite mit Serienbereifung mm	2,280
E	Höhe bis Kabinendach mm	2,290
F	Breite der Kabine mm	990
M	Rückkippwinkel Schaufel °	49
O	Auskippwinkel Schaufel °	41
P	Überladehöhe mit Standardschaufel mm	6,820
R	Schüttweite mit Standardschaufel mm	110



**WACKER
NEUSON**
all it takes!

Hinweis

Bitte beachten Sie, dass das Produktangebot landesspezifisch variieren kann. Unter Umständen sind die hier dargestellten Inhalte / Produkte in Ihrem Land nicht erhältlich. Genauere Informationen zur Motorleistung entnehmen Sie bitte der Betriebsanleitung; die tatsächlich abgegebene Leistung kann aufgrund spezifischer Betriebskonditionen variieren.

Änderungen und Irrtümer vorbehalten. Abbildungen ähnlich.

Copyright © 2016 Wacker Neuson SE.